

ПАСПОРТ

V1-C3-00594-20WBT-2001840

Светодиодный светильник VARTON COT/N прикроватный медицинский 648x166x97 мм с опаловым рассеивателем 18 Вт 4000 К IP20 накладной RAL9010 белый матовый с кнопкой включения/выключения



1. Основные сведения

Прикроватные светильники для больничных палат из окрашенной листовой стали. Основная засветка в верхней оси через рассеиватель из поликарбоната, нижняя ось освещается через перфорированную сталь

Изготовитель: ООО ТПК «Вартон».

Адрес изготовителя: 121354, Россия, город Москва, улица Дорогобужская, дом 14, строение 6, help@varton.ru.

Адрес места осуществления деятельности по изготовлению продукции: 301831, Россия, Тульская область, Богородицкий район, город Богородицк, улица 30 лет Победы, дом 1а.

Соответствие: ТР ТС 004/2011, ТР ТС 020/2011, ТР ТС 037/2016

Технические условия: ТУ 27.40.25-027-29497914-2020

2. Технические данные

Потребляемая мощность, Вт	18
Коррелированная цветовая температура, К	4000
Световой поток, лм	1 100
Световая отдача, лм/Вт	61
Тип источника света	Светодиод. (LED) несменная
Индекс цветопередачи (Ra)	80-89
Коэффициент пульсации светового потока, не более, %	1
Номинальное напряжение, В	220...230
Номинальная частота, Гц	50
Диапазон напряжения питания переменного тока, В	176...264
Диапазон напряжения питания постоянного тока, В	-
Класс защиты от поражения электрическим током	II
Коэффициент мощности	0,9
Степень защиты (IP)	IP20
Степень защиты от внешних механических воздействий (IK)	IK01
Тип кривой силы света	Специальная
Климатическое исполнение и категория размещения	УХЛ4
Нормируемая рабочая температура окружающего воздуха, °С	1...40
Материал корпуса	Сталь
Цвет корпуса	Белый
Рассеиватель	Опал
Материал рассеивателя	Поликарбонат (PC)
Масса нетто, кг	1,785
Габаритные размеры, мм	648 × 166 × 97

3. Комплектность

Светильник — 1 шт.

Информационный лист — 1 шт.

Упаковка — 1 шт.

4. Указания по монтажу и эксплуатации

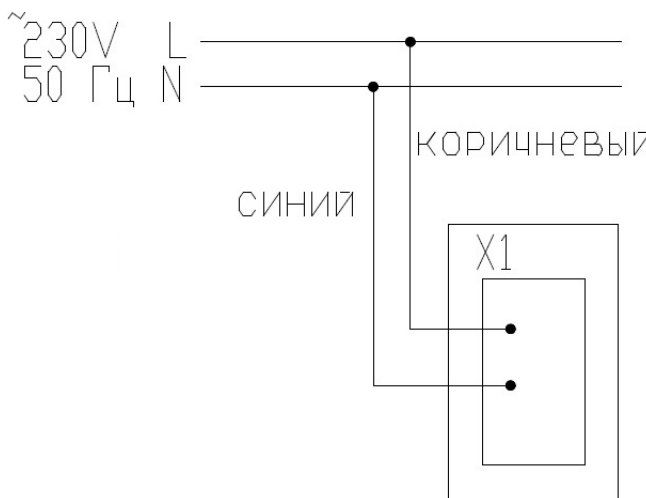


Рис.1

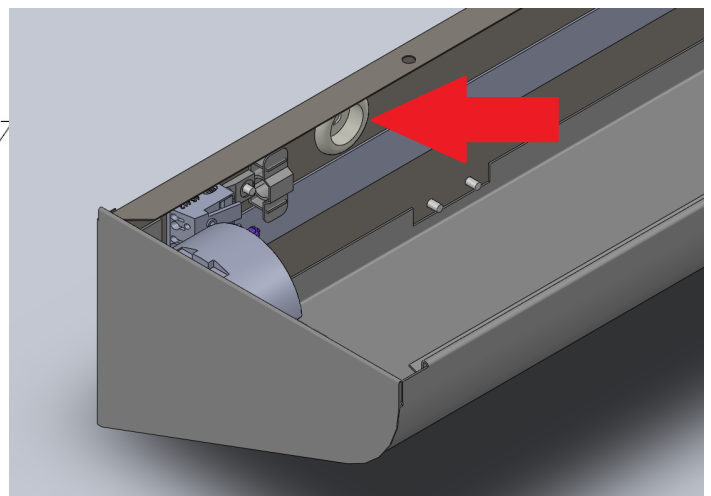


Рис.2

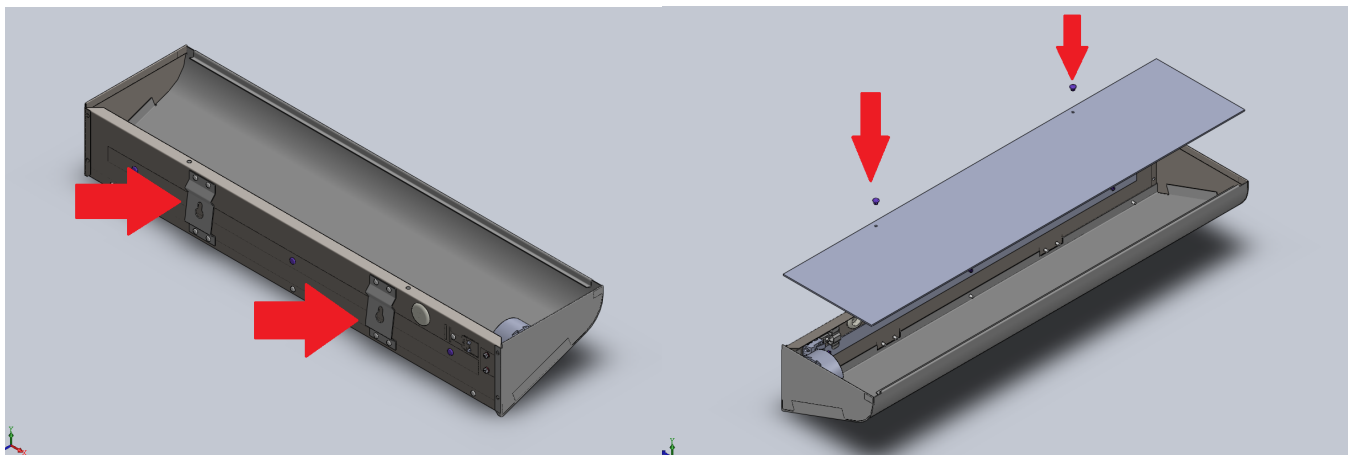


Рис.3

Рис.4

Монтаж светодиодного светильника серии COT/N производится на стену.

Общие правила монтажа:

Распакуйте светильник и убедитесь в отсутствии механических повреждений;
 Перед электрическим подключением светильника убедитесь в отсутствии напряжения;

Порядок монтажа:

Заведите провод через гермоввод и подключите к колодке (Рисунок 2)
 Введите кабель в светильник через проходной изолятор и подключите к клеммной колодке согласно схеме подключения;
 Зажмите кабель зажимом;
 Монтаж производится с помощью проушин на вертикальную плоскость (Рисунок 3)
 Межосевое расстояние для: Светильник 18W-280мм Светильник 36W-670мм
 Установите рассеиватель сверху, установите монтажные гвозди, поставляемые в комплекте (Рисунок 4)

Схема электрического подключения приведена на Рисунке 1

5. Условия хранения и транспортирования

Условия транспортирования: любым видом транспорта при условии защиты упаковки от механических воздействий и атмосферных осадков. Хранить в упаковке в закрытых сухих помещениях. При хранении светильников с аварийным питанием рекомендуется заряжать аккумуляторную батарею не реже одного раза в 6 месяцев.

6. Ресурс, срок службы, гарантии изготовителя

Ресурс работы светодиодного модуля: 100 000 ч.

Срок службы: 96 мес.

Гарантийный срок: 60 месяцев с даты продажи или поставки, но не более 64 месяцев с даты выпуска. Производитель гарантирует, что в течение гарантийного срока световой поток сохранится на уровне не ниже 70% от номинального значения, а цветовая температура не выйдет из диапазона допустимых отклонений, приведенных в ГОСТ 34819-2021.

7. Требования безопасности

Запрещаются любые работы со светильником при подключённом напряжении; эксплуатация светильника I класса защиты без подключения к защитному заземлению; эксплуатация светильника с механическими повреждениями.

Работы по монтажу производить специалисту не ниже II квалификационной группы по электробезопасности.

8. Сведения об утилизации

Специальных условий и разрешений для утилизации не требует.

9. Свидетельство о приемке

Светильник изготовлен в соответствии с техническими условиями и признан годным к эксплуатации.